

製品仕様書

製品名：太陽電池モジュール
(シングルガラス 60 セル仕様)

製品型式

DMM6-30MA-140M

DMM6-30MA-150M

DMM6-30MA-160M

改訂履歴

改訂 番号	改訂年月日	改 訂		承 認	審 査	作 成
		箇 所	内 容			
初 版	2016/10/07		制 定	郭	高橋	家倉

太陽電池モジュール

01. 総 則

本仕様書は、単結晶シリコン太陽電池モジュール
【DMM6-30MA-140M】、【DMM6-30MA-150M】、【DMM6-30MA-160M】、
(以下「モジュール」という) の仕様について規定します。

02. 適用規格

本モジュールは、以下の規格に関する必要条件を満たすように設計されています。

- ◆IEC61215 Ed.2 : 2005 地上設置の結晶シリコン太陽電池(PV)モジュール
－設計適格性確認及び形式認証
- ◆IEC61730-1 Ed.1 : 2004 太陽電池モジュールの安全適格性確認
－第 1 部：構造に関する要求事項
- ◆IEC61730-2 Ed.1 : 2004 太陽電池モジュールの安全適格性確認
－第 2 部：試験に関する要求事項
- ◆EN61215 : 2005
- ◆EN61730-1 : 2007/A2 : 2013
- ◆EN61730-2 : 2007/A1 : 2012

認証機関 TUV SUD

認証 I D No Z2 16 11 96919 002

03. 参照規格

特に指定のない限り、適用時点で入手できる以下の文書の最新版は、この仕様書で規定する範囲で、この仕様書の一部とします。

- ◆IEC60904-1 Ed2 : 2006 結晶系太陽電池の出力測定方法

04. 適用等級及び火災等級

04.1.1 適用等級

本モジュールは IEC61730-1 3.2 項に規定される等級 A に適合します。
(等級 A は「一般的な人の接近が想定される、危険な電圧及び危険な出力」へ適用されるものです)

04.1.2 火災等級

本モジュールは IEC61730-2 10.8 項に規定される火災等級 C に適合します。
(弊社のモジュールは全て、IEC61730 の火災試験に合格しております)

太陽電池モジュール

05. 絶対最大定格

本仕様書で規定するモジュールの絶対最大定格は下表の通りです。

項目	単位	絶対最大定格値	備考
保管温度	℃	-40~+85	
保管湿度	%RH	85	
動作温度	℃	-40~+85	
最大システム電圧	V	DC1000 (IEC)	
絶縁耐圧	V	DC1000	
正面静荷重	Pa	5400	
裏面静荷重	Pa	2400	
衝撃荷重	-	氷球直径 25mm・試験速度 23m/s	IEC61215 Ed.2 10.17 項準拠

(本仕様書でいう絶対最大定格とは、瞬時たりとも超過してはならない限界値です。絶対最大定格値を一時的にも超えるようなことがあります。劣化または破損に至る可能性がありますので、モジュールの取り扱い、使用に際しましては、規定された絶対最大定格値を超えることがないようシステム設計いただきますようお願いいたします。)

06. 納入仕様

06.1 材料

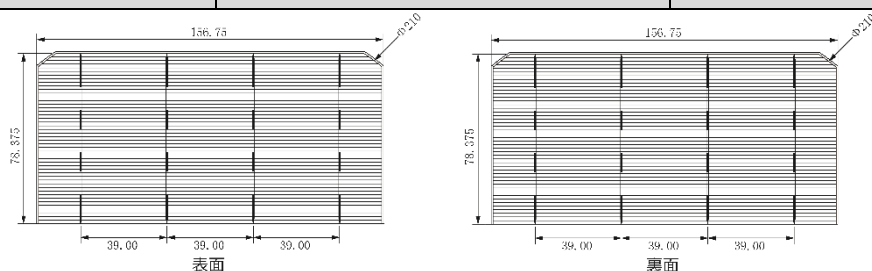
本モジュールに使用する材料は、下記の内容と規定し、特に規定がないものについては、この仕様書の性能を満たす材料を選定し使用するものとします。

単結晶モジュール

太陽電池セル	6 インチ単結晶・ハーフカットセル
充填材	透明 EVA 樹脂
カバーガラス	3.2mm 高透過率強化ガラス 反射防止膜処理
フレーム	アルミニウム合金 二次電解着色処理 (黒)
バックシート	太陽電池用バックシート (透明)
出力端子ボックス	端子ボックス 防塵・防水保護等級 : IP65
出力ケーブル	防水コネクタ付きケーブル : Φ4.0, 600mm

太陽電池セル

セル数	セル寸法	セル種類
6×10=60 枚	156.75mm×78.375mm	単結晶シリコン



株式会社 DMM.com

製品仕様に関する記載内容は予告なく変更される場合があります。

太陽電池モジュール

06.2 出力特性

モジュールの出力特性は、標準状態（STC IEC60904）で測定したもの

（※IEC60904 に準じる基準状態：モジュール温度 25℃、AM1.5、放射照度 1000W/m²）

標準状態（STC）での出力特性

モジュール型式	DMM6-30MA -140M	DMM6-30MA -150M	DMM6-30MA -160M
公称最大出力 (Pmax/W)	140	150	160
公称最大出力動作電圧 (Vmpp/V)	30.29	30.81	31.33
公称最大出力動作電流 (Impp/A)	4.55	4.88	5.12
公称開放電圧 (Voc/V)	36.76	37.60	38.44
公称短絡電流 (Isc/A)	5.06	5.22	5.38

温度特性

公称動作セル温度 (NOCT)	45℃±2℃
短絡電流温度係数 (Isc)	+0.048%/℃
開放電圧温度係数 (Voc)	-0.300%/℃
最大出力温度係数 (Pmpp)	-0.380%/℃

出力許容公差	上限値	下限値	単位
最大出力	公称値+5	公称値	Wp

06.3 絶縁抵抗

モジュールに最大システム電圧 1000V の直流電圧を 1 分間印加し、

（絶縁抵抗の測定値）×（モジュール面積）の値が、40 MΩ・m² 以上であること。

太陽電池モジュール

06.4 出荷検査

出荷検査は非破壊検査とし、検査に提出された試料は出荷品に含むものとします。

06.4.1 フラッシュテスト

全てのモジュールをフラッシュテストの対象とし、電気特性に合格したものを出荷します。

06.4.2 外観検査

モジュールの外観は、次の項目を満たすものを合格とします。

- 1) ガラスの割れ、またはクラックが無いこと
- 2) セルの割れ、またはクラックが無いこと
- 3) バスバーおよびインターコネクタの半田不良、ずれが無いこと
- 4) バックシートに傷、変色が無いこと
- 5) モジュールに気泡が無いこと
- 6) その他モジュールの取り付けまたは電気特性を損なう可能性がある機械的な損傷が無いこと

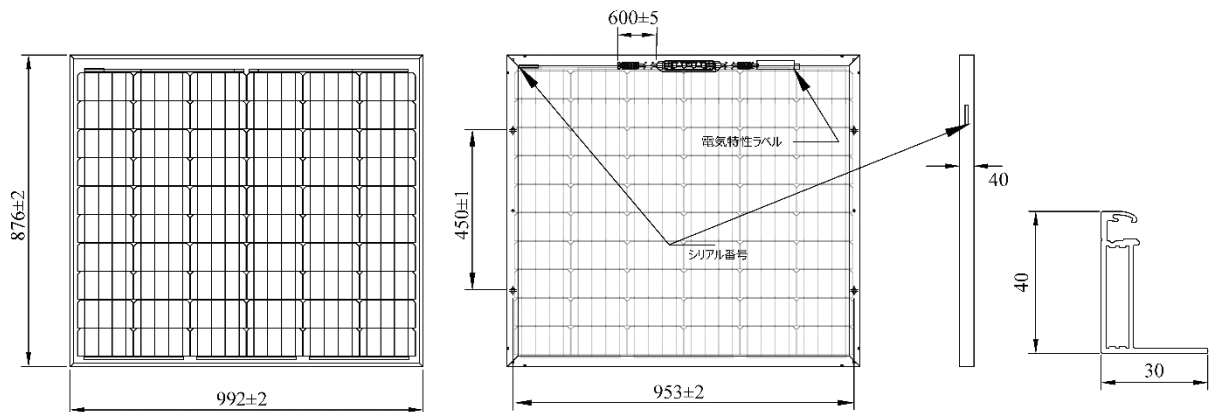
06.5 モジュール寸法

876mm×992mm×40mm（公差範囲±2mm）

06.6 モジュール質量

9.2kg

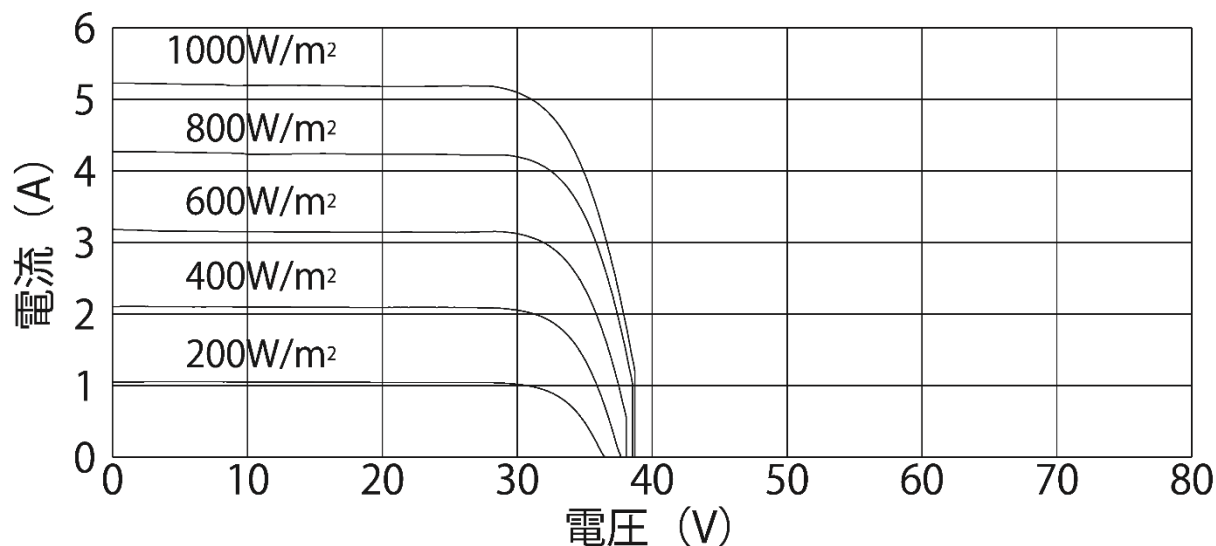
07. モジュール寸法図（単位：mm）



太陽電池モジュール

08. 特性データ

放射照度毎の I-V 特性 (@25℃)



*このデータは、代表的な特性を示すものであり、保証値ではありません。

09. 設置

09.1 安全上のご注意・危険性に関する事項

【電気ショック】

複数のモジュールを直列・並列に連結する場合、直列数・並列数に応じて電圧・電流が上昇し、危険性が高まりますので、下記の注意事項を守ってください。

防水コネクタ部分には導電性の物質、部品、工具等を挿入しないでください。

濡れた状態で太陽電池モジュールの接続を行わないでください。

湿気のない作業環境で乾燥した工具を使用してください。

【充電部分の作業】

配線作業を行う場合、保護具（絶縁工具や絶縁手袋等）を使用してください。

【放電についての警告】

モジュールが太陽光やその他光源にさらされた状態でケーブル接続を切り離すと放電を起こす危険があります。

ケーブル接続を切り離す際は、受光面を遮光するなどの対策を講じてください。

太陽電池モジュール

【安全な設置作業】

強風下での設置作業は行わないでください。

作業者の転落事故を防止してください。

部品・工具等物品の落下事故を防止してください。

事故防止のため安全対策を実施し、安全な作業環境を確保してください。

【防火・防爆】

モジュールは、可燃性ガス・気体または粉塵の多い場所（充電機器、ガスタンク、塗装スプレー装置等）の近傍には設置しないでください。

他のシステム機器の安全性に関する指示に従ってください。

設置に際しては、現地の基準に準じ、規制や事故防止の規則を構築してください。

屋上設置の場合、モジュールは防火基準に従ってください。

【注意】

不具合のあるモジュールは使用しないでください。

モジュールを分解しないでください。

製造元で装着した部品やラベルを取り外さないでください。

モジュールに対し塗料や溶剤、鋭利な工具等を使用しないでください。

【開梱と一時保管】

モジュールの保持、運搬に際しては、出力端子ボックスや出力ケーブルをハンドルとして使用しないでください。

モジュールを硬い床や角張った場所に置かないでください。

モジュールの上に乗ったり立ったりしないでください。

モジュールの上に物を置かないでください。

モジュールを乾燥した場所に保管してください。

【モジュールと架台の接地】

ボルト・ナット・ワッシャを使用する固定方法では、確実に接地が出来ない場合がありますので、

モジュールフレームと架台の接地を別途確実に行ってください。

避雷保護システムが搭載されている場合には、

発電システムは、落雷に関する保護系統と組み合わせてください。

現地の仕様に準じてください。

太陽電池モジュール

【一般事項】

モジュールは、IEC61730 に規定される等級 A に適合します。本製品定格は仕様をご確認ください。
モジュールは、通常の条件下では標準条件下と比較してより多くの電圧/電流を発生することがあります。
モジュールに接続される機器の定格電圧、定格電流、ヒューズ容量は、モジュールの開放電圧（Voc）と短絡電流（Isc）に対し、住宅用で 1 倍以上、産業用で 1.25 倍以上としてください。

【不適切な設置環境条件下での使用禁止】

モジュールまたはパネルに人工的に集光された太陽光を照射しないでください。
モジュールを水に浸したり、継続的に水を噴射しないでください。
塩分や硫黄分（火山や硫黄源）は腐食の危険性を高めます。
モジュールは、船舶等や自動車等向けの使用は認められません。
モジュールは、一般的でない化学的負荷（工場等からの排気）にさらさないでください。
モジュールを厩舎に設置する場合、換気口から 1m 以上距離をとってください。
モジュールは、厩舎の屋根材としては使用しないでください。

【適切な設置状態の維持】

モジュールの採用に際しては、システム全体の技術要件を満たしていることを確認してください。
組み合わされるシステム構成機器・部材は、モジュールに電氣的、機械的影響を与えないことを確認してください。
モジュールは高負荷の設置状況で反ることがありますので、角が尖った固定部材や鋭利な部材（ケーブル固定部材等）を裏面近傍に取り付けしないでください。
パワーコンディショナへの接続は、同じ定格電流値のモジュールを直列するようにしてください。
直列したモジュールを並列接続する場合は、同じ定格電圧のモジュールを接続するようにしてください。
接続するモジュールの電圧値は許容値を超えないようにしてください。
モジュールフレームのコーナー部に設けられた穴（各 2 箇所）は、排水用ですので塞がないようにしてください。
システム保守用にモジュールの製造番号を記録してください。

09.2 設置条件

09.2.1 気候条件

- a) 相対湿度：45%～85%
- b) 正面静荷重：5400Pa 以下
- c) 裏面静荷重：2400Pa 以下
- d) 動作の雰囲気温度：-40℃～+85℃

注意事項：

モジュールの機械的負荷（風圧荷重・積雪荷重を含む）は、設置場所と設置方法により変わります。
機械的負荷を算出する際には、諸条件を勘案して構造計算を実施してください。

太陽電池モジュール

09.3 設置方法

太陽電池モジュールの設置方法には、「ボルト固定方式」と「クランプ固定方式」があります。

注意事項：

- 1) ここで紹介する設置方法は参考であり、他の設置方法を採用される場合には、システム設置会社あるいは専任技術者が責任をもってシステム設計、システム設置、構造計算を行い、システムの安全性を確認してください。
- 2) 設置前に下記の事項を確認してください。

モジュールの表面に異物がないか目視チェックすること。もしあれば除去及び清掃すること。

09.3.1 ボルト固定方式

ボルトで固定する場合の詳細は、図 2 を参照してください。

モジュール毎にフレームには 8 つの取付穴（9mm）を使用し、風圧荷重・積雪荷重に応じて、必要な固定点数、固定点の配置を決定してください。

架台に取り付ける際には、耐腐食性の M 8 ボルト、ナット及びスプリングワッシャ、ワッシャを使用してください。

締付トルクについては、構造計算の設計値としてください。

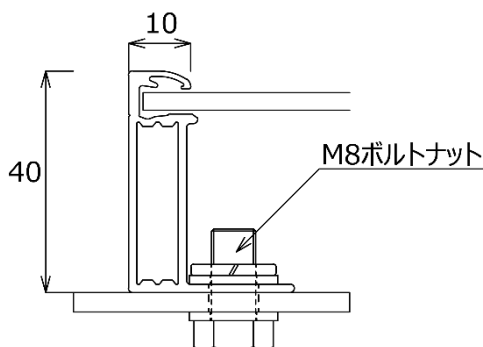


図 2：ボルト固定方法

09.3.2 クランプ固定方式

クランプで固定する場合の詳細は、図 3 を参照してください。

使用するクランプは、モジュール前面のカバーガラスとの接触やカバーガラスへの投影を避け、フレームが変形しないようにしてください。

クランプ固定方式を選定する場合、モジュール毎にクランプを使用してください。

クランプの個数は設置場所の風圧荷重と積雪荷重によって変わります。

5400Pa を超える圧力が加わる場合、モジュールが当該圧力に耐えられるよう追加のクランプと架台が必要になります。

締付トルクについては、構造計算の設計値としてください。

図 3 に示すようにクランプを配置してください。

太陽電池モジュール

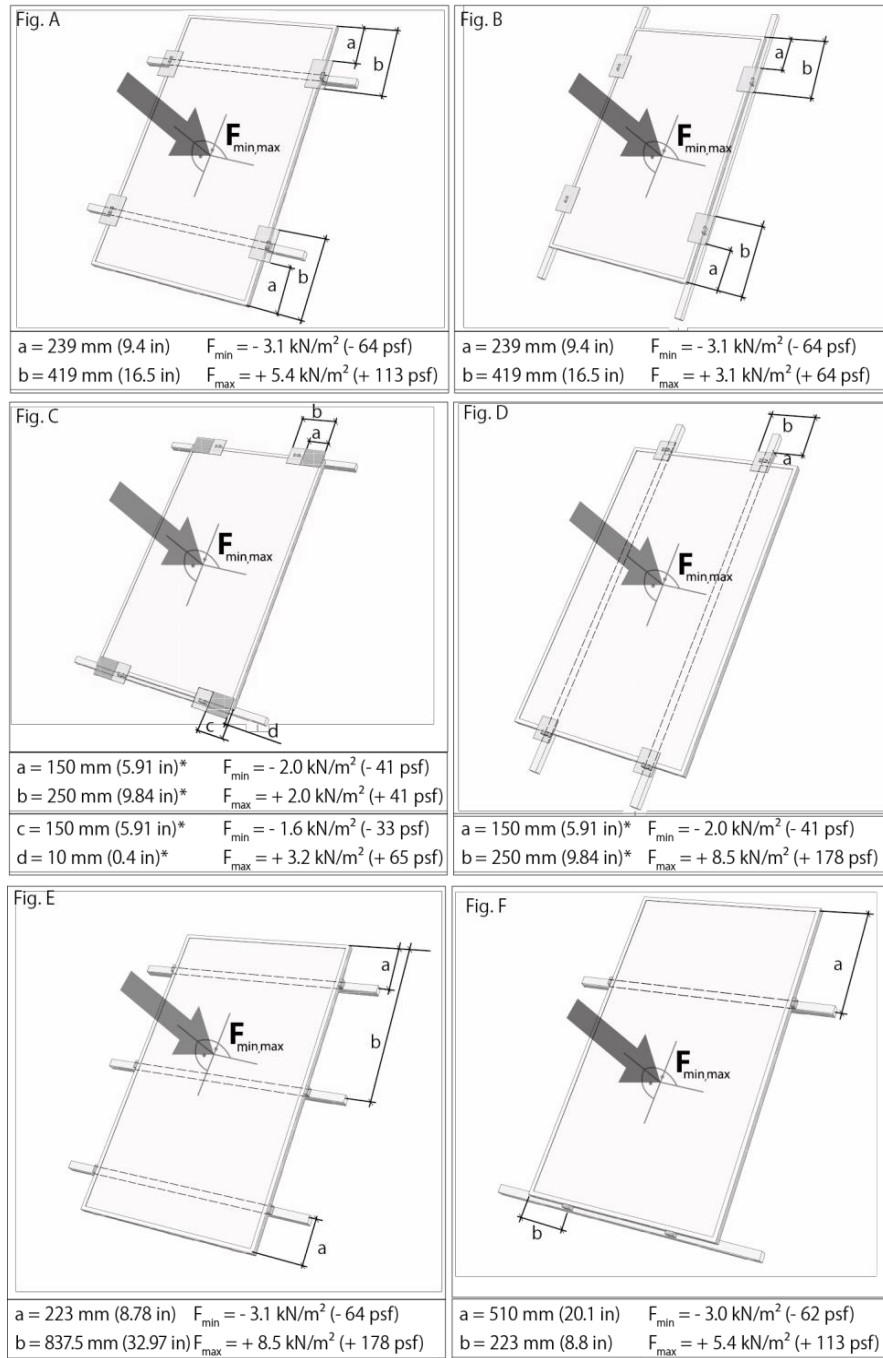


図 3 : クランプ固定方法

太陽電池モジュール

10. 梱包仕様

10.1 梱包仕様詳細

パレット寸法 (W×D×H)	1795mm×1120mm×1150mm
モジュール数量／パレット	52pcs
モジュール数量／コンテナ 40'HC	1456pcs
1パレットあたり総重量 (Net/Gross)	478.4kg/525.2kg±10kg
1コンテナあたりの総重量 (Net/Gross※コンテナ重量含まず)	13395.2kg/15267.2kg±10kg

Net : モジュール本体重量

Gross : 梱包材を含む

10.2 パッケージ仕様

1パレットあたり 52 枚モジュール

梱包ベルト (PP 製) で結束

パレット材質 : 木材

10.3 コンテナ内パッケージ仕様

1コンテナあたり 28パレット (合計数量 : 1456 枚モジュール)

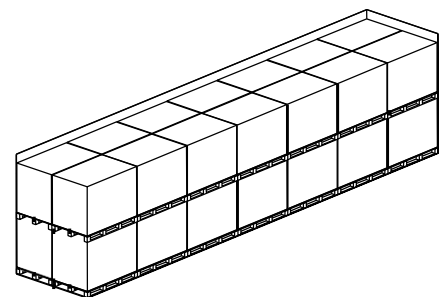
40'HC パッケージサイズ : 11900mm×2040mm×2320mm



1パレット姿図



以下余白



40'HC コンテナ内パッケージ姿図