

# SG2000 納入仕様書

V1.4

## 目次

1	概要	2
2	一般仕様	2
3	内部接続	3
4	外部結線	3
5	材質	4
6	その他	4
7	備品	4
8	指定事項の確認	4
9	設置と運送方法	4
10	付録 外形図	6

											APPD. 承認 <b>汪东林</b>	TITLE 名称 <b>SG2000 エンクロージャ納入仕様書</b>		
EDIT 版	DATE 年月日	DEGD. 設計	DESCRIPTION 記 事			CHKD. 検図	<b>汪东林</b>							
DATE	年月日	SRD.ANG.PROJ. 第三角法	SCALE 尺度	UNIT	mm 単位									
<b>Sungrow Power Supply Co., Ltd</b>						DEGD. 設計 <b>张玉</b>				SHEET ページ 1/7	EDIT 版 1.4			

1 概要

本仕様書は、大規模の太陽光発電所に設置を目的とする太陽光発電用パワーコンディショナ (500kW×4台) を納めるエンクロージャについての資料です。



図 11 SG2000 の外観

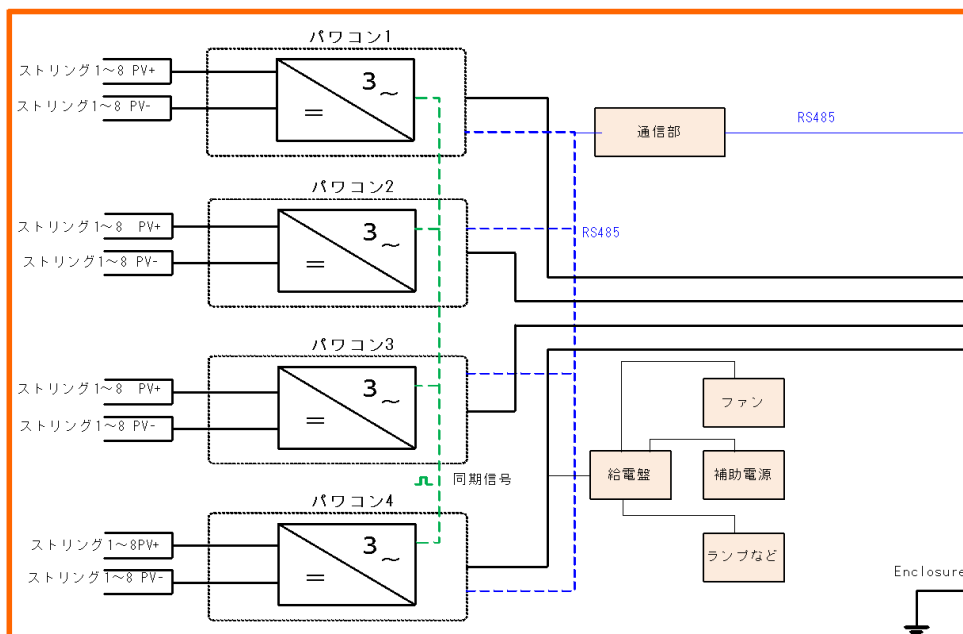
				APPD. 承認 汪东林	TITLE 名称 SG2000 エンクロージャ納入仕様書
EDIT 版	DATE 年月日	DEGD. 設計	DESCRIPTION 記 事		CHKD. 検図 汪东林
DATE	年月日	SRD.ANG.PROJ. 第三角法	SCALE 尺度	UNIT 単位	mm
Sungrow Power Supply Co., Ltd					DEGD. 設計 张玉
					SHEET ページ 2/7
					EDIT 版 1.4

## 2 一般仕様

品名：SG2000

使用環境	屋外
用途	セントラルパワーコンディショナ格納
構造	屋外設置エンクロージャ
冷却方式	強制空冷
筐体材質・厚み	スチール・T=2mm
塗装（色）	RAL7035
塗装（厚さ）	外：>110 $\mu$ m ; 内：>75 $\mu$ m
耐積雪	1m
IP 規格	IP54
DC 入力数	32ch ※SG500MX を 4 台内蔵
長さ	2991mm
広さ	2438mm
高さ	2591mm
重量	5700kg
標高	海拔 6000m以下 (3000m以上は出力制限)
温度	-35 $^{\circ}$ C~60 $^{\circ}$ C

## 3 内部接続



※内部結線は工場にて実施します。

				APPD. 承認 汪东林	TITLE 名称 SG2000 エンクロージャ納入仕様書		
EDIT 版	DATE 年月日	DEGD. 設計	DESCRIPTION 記 事		CHKD. 検図 汪东林		
DATE 年月日	SRD.ANG.PROJ. 第三角法	SCALE 尺度	UNIT 単位 mm		DEGD. 設計 张玉	SHEET ページ 3/7	EDIT 版 1.4
Sungrow Power Supply Co., Ltd							

#### 4 外部結線

外部結線は現地で実施して下さい。

#### 5 材質

エンクロージャ筐体に使用しています鋼板は海運用エンクロージャで一番実績ある材質で、腐食性に大変強い特徴を持っています。

また、本エンクロージャは非常にコンパクト設計され、軽重量で内容積が大きくなっております。配線・設置が容易で、多様な要望にも満足できる仕様になっています。

#### 6 その他

注意事項などは各マニュアルを参照して下さい。

#### 7 備品

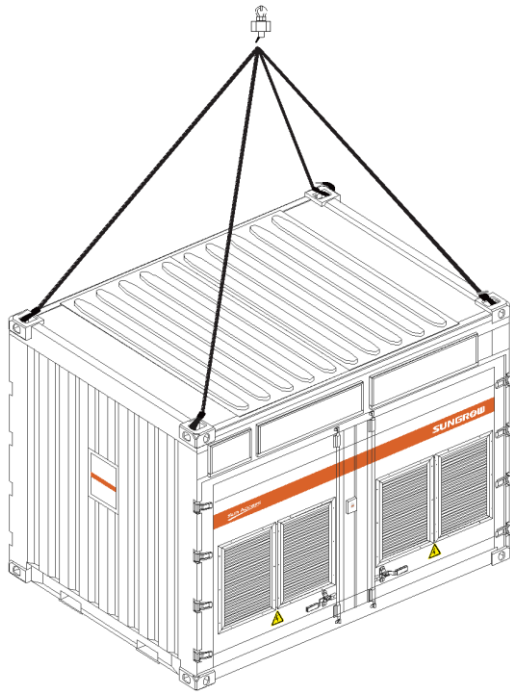
発電所の規模に応じて、必要な備品をお申し出頂き、製品と一緒に出荷します。

#### 8 指定事項の確認

設置現場状況に応じて、オプション内容をお伝え下さった後、検討させていただきます。

#### 9 設置と運送方法

##### 9.1 吊上げ方法



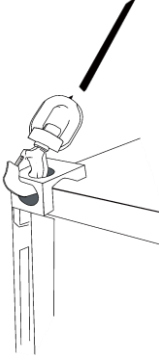
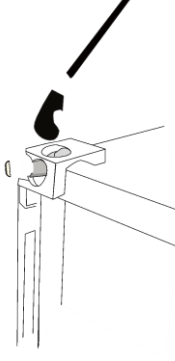
※ワイヤの吊上げ角度 >60 度

吊上げ作業を行う際は、下記の内容を守って下さい。

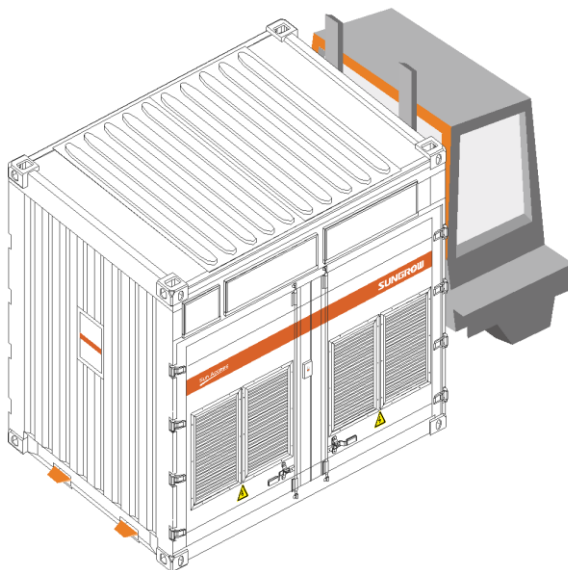
- ・ エンクロージャは垂直方向で吊上げ、地面から横方向に引きずらない下さい。
- ・ エンクロージャを 3m 程度持ち上げ、一旦クレーンを止めて吊り具とエンクロージャの連結状態を目視確認して下さい。問題が無ければ、作業を続けて下さい。
- ・ エンクロージャを指定場所の上方まで移動した後、丁寧にゆっくり降ろして下さい。
- ・ エンクロージャの設置場所は、平坦で水はけのよい場所でなければなりません。

				APPD. 承認 汪东林	TITLE 名称 SG2000 エンクロージャ納入仕様書
EDIT 版	DATE 年月日	DEGD. 設計	DESCRIPTION 記 事		CHKD. 検図 汪东林
DATE 年月日	SRD.ANG.PROJ. 第三角法	SCALE 尺度	UNIT 単位	mm	
Sungrow Power Supply Co., Ltd					DEGD. 設計 张玉
					SHEET ページ 4/7
					EDIT 版 1.4

- ・ 現地の状況により吊り具はフック又は、U字フックを使って下さい。

吊り具	フック	U字フック
連結イメージ		
注意事項	フックを内側から、外側に向けてかけて下さい。	フックをかけロックして下さい。

## 9.2 運送方法



フォークリフト使用の場合（可搬能力>10T）

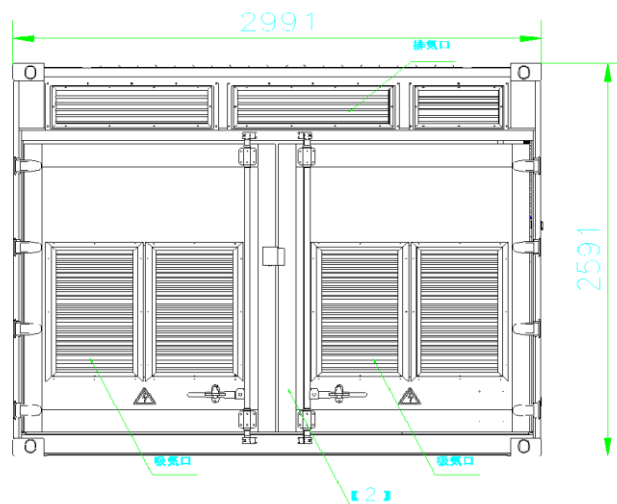
設置現場で、フォークリフトでエンクロージャを搬送する際は、下記内容を守り作業をして下さい。

- ・ 10t以上の可搬能力があるフォークリフトを使用して下さい。
- ・ フォークリフトのフォークは3291mm以上必要です。エンクロージャを搬送する際はフォークをエンクロージャの底部にある搬送用スロットに正しく挿入して下さい。下図を参照して下さい。
- ・ フォークリフトで搬送する際は、丁寧にゆっくり作業を行って下さい。

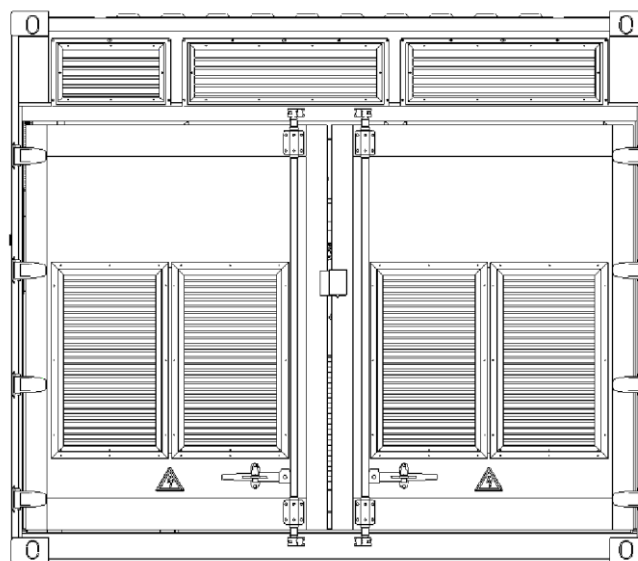
				APPD. 承認 汪东林	TITLE 名称 SG2000 エンクロージャ納入仕様書		
EDIT 版	DATE 年月日	DEGD. 設計	DESCRIPTION 記 事		CHKD. 検図 汪东林		
DATE 年月日	SRD.ANG.PROJ. 第三角法	SCALE 尺度	UNIT 単位	mm			
Sungrow Power Supply Co., Ltd					DEGD. 設計 张玉	SHEET ページ 5/7	EDIT 版 1.4

10 付録 外形図

正面図：

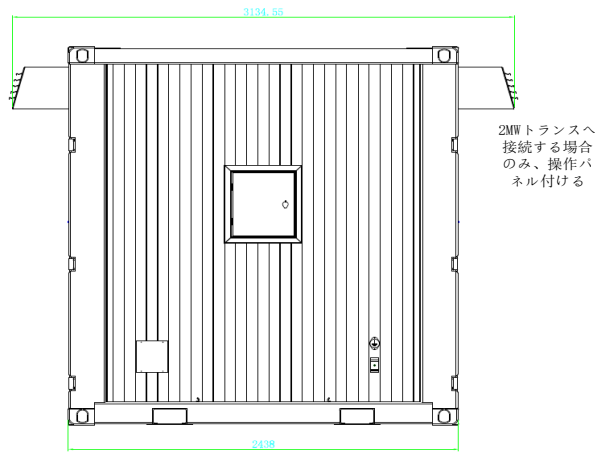


背面図：

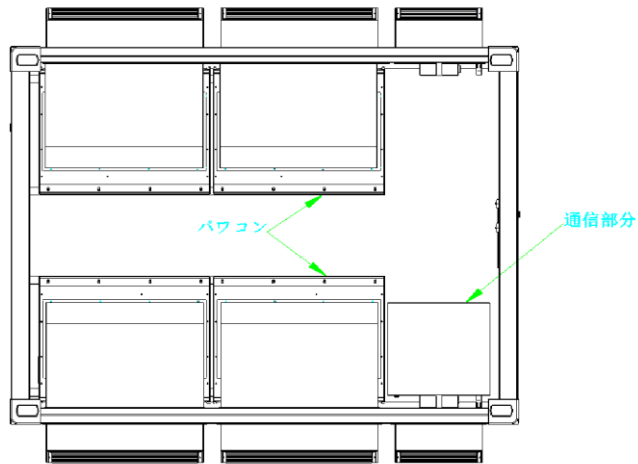


				APPD. 承認 汪东林	TITLE 名称 SG2000 エンクロージャ納入仕様書		
EDIT 版	DATE 年月日	DEGD. 設計	DESCRIPTION 記 事		CHKD. 検図 汪东林		
DATE	年月日	SRD.ANG.PROJ. 第三角法	SCALE 尺度	UNIT 単位	mm		
Sungrow Power Supply Co., Ltd					DEGD. 設計 张玉	SHEET ページ 6/7	EDIT 版 1.4

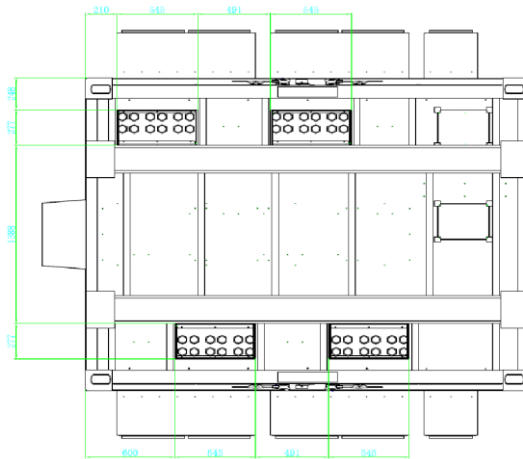
右側面：※中ほどにディスプレイ



上面視図：



底面視図：



				APPD. 承認 汪东林	TITLE 名称 SG2000 エンクロージャ納入仕様書		
EDIT 版	DATE 年月日	DEGD. 設計	DESCRIPTION 記 事		CHKD. 検図 汪东林		
DATE	年月日	SRD.ANG.PROJ. 第三角法	SCALE 尺度	UNIT 単位	mm		
Sungrow Power Supply Co., Ltd					DEGD. 設計 张玉	SHEET ページ 7/7	EDIT 版 1.4