

標準仕様書

型名

DMM6-60MA-350D

DMM6-60MA-360D

2019年1月26日更新

合同会社 DMM.com

名称	太陽電池モジュール 標準仕様書	P1
<p>1. 適用範囲 この仕様書は、【DMM6-60MA-xxxD】シリーズ太陽電池モジュールについて適用する。</p> <p>2. 納入仕様</p> <p>(1) 太陽電池の種類 単結晶シリコン太陽電池</p> <p>(2) 名称及び型名 名称 太陽電池モジュール 型名 DMM6-60MA-350D / DMM6-60MA-360D</p> <p>(3) 外観 性能上有害な欠点がないこととする。</p> <p>(4) 構造 構造はスーパーストレート形で、充填材は適当な弾性を有し、太陽電池セルおよびガラスとの熱膨張係数の差によるストレスに耐える構造とする。</p> <p>(5) 標準使用状態 ① モジュール温度範囲：-40～+85℃ ② 周囲温度範囲：-40～+45℃ ③ 設置方位：南面、東面、西面 ④ 標高：2000m 以下とする</p> <p>(6) 適用規格 本太陽電池モジュールは以下の規格に関する必要条件を満たすようにデザインされています。</p> <ul style="list-style-type: none"> ● IEC 61215 Ed II 地上設置の結晶シリコン系太陽光発電モジュール設計資格及び型式認可 ● IEC 61730-1 太陽電池モジュールの安全性適合認定、第一部：構造に対する要求事項 ● IEC 61730-2 太陽電池モジュールの安全性適合認定、第二部：試験に対する要求事項 <p>(7) 適用等級及び火災等級 適用等級：本モジュールは IEC 61730-1 3.2 項に規定される等級 A に適合する。等級 A とは一般的な接近が想定される場合に危険な電圧及び危険な出力適用となることを指す 火災等級：本モジュールは IEC 61730-2 10.8 項に規定される火災等級 C に適合する。</p>		
仕様書番号	PSMDL190110-10	合同会社 DMM.com

名称	太陽電池モジュール 標準仕様書	P2
----	-----------------	----

(10) 機械的性能

耐荷重	添付図に示す取り付け位置で固定した太陽電池モジュールは、IEC 61215 の機械的荷重試験に準じた方法で、以下荷重条件において外観及び電気的性能に異常のないこととする。(架台は表記荷重に耐え得る設計とすること) 風圧荷重 正圧 5400Pa 負圧 2400Pa 積雪荷重 正圧 5400Pa
カバーガラス 衝撃強度	IEC 61215 の降雹試験に準じ、外観及び電気的性能に異常のないこととする。
端子ボックス 強度	IEC 61215 の端子強度試験に準じ、外観及び電気的性能に異常のないこととする。

(11) 電気的性能

絶縁特性 ※1	耐電圧	(DC1000V) + (2×最大システム電圧) で1分間印加し絶縁破壊がないこととする。
	絶縁抵抗	1000V 絶縁抵抗計にて測定、40MΩ・m2 以上とする。

	型名	DMM6-60MA-350D	DMM6-60MA-360D
		項目	公称値
【STC】 出力特性 ※2	最大出力 (Pmax/W)	350	360
	最大動作出力動作電圧 (Vmpp/V)	33.11	33.65
	最大動作出力動作電流 (Impp/A)	10.57	10.70
	開放電圧 (Voc/V)	39.95	40.42
	短絡電流 (Isc/A)	11.03	11.11

※1 IEC 61215 に準拠。

※2 IEC 60904-1、IEC 61215 に準拠。

モジュール温度 25℃、AM1.5 全天日射基準太陽光、放射照度 1100W/m²。

仕様書番号	PSMDL190110-10	合同会社 DMM.com
-------	----------------	--------------

名称	太陽電池モジュール 標準仕様書	P3
----	-----------------	----

【NMOT】 出力特性 ※3	型 名	DMM6-60MA-350D	DMM6-60MA-360D
	項 目	公 称 値	
	最 大 出 力 (Pmax/W)	257	265
	最大動作出力動作電圧 (Vmpp/V)	30.38	30.96
	最大動作出力動作電流 (Imp/A)	8.46	8.50
	開 放 電 圧 (Voc/V)	36.95	37.18
	短 絡 電 流 (Isc/A)	8.89	8.92

※3 モジュール温度 20℃、AM1.5 全天日射基準太陽光、放射照度 800W/m²、風速 1m/s。

(1 2) 最大システム電圧： 1000V

(1 3) 外形寸法： 1650×992×40 (mm) 仕様書 図番：D001

(1 4) 公称質量： 18.2kg

(1 5) 最大過電流保護定格： 15A

(1 6) 主要部材構成

太陽電池セル	単結晶・6 インチハーフセル (156.75mm×78.375mm)
充填材	POE 樹脂
カバーガラス	3.2mm 高透過率強化ガラス 反射防止膜処理
フレーム	アルミニウム合金 陽極酸化皮膜 (シルバー) /二次電解着色 (ブラック)
裏面処理	太陽電池用バックシート (透明)
出力端子ボックス	端子ボックス 防塵・防水保護等級：IP67
出力ケーブル	防水コネクタ付ケーブル：Φ4.0、1000mm

(1 7) 設置環境

太陽電池モジュールに海水が直接かかる沿岸部への設置は禁止。

※上記沿岸部以外でも、設置環境によって外郭にさびが発生することがありますが、性能上問題ありません。

仕様書番号	PSMDL190110-10	合同会社 DMM.com
-------	----------------	--------------

名称

太陽電池モジュール 標準仕様書

P4

3. 出荷検査




検査項目は、外形寸法、外観および電気特性とする。ただし、検査方法は社内基準による。

4. 表示

太陽電池モジュールの裏面に次の項目を表示することとする。

(01) 会社名	(06) 公称開放電圧	(11) 製品の適用等級
(02) 型名	(07) 公称短絡電流	(12) 公称質量
(03) 公称最大出力	(08) 出力公差	(13) 外形寸法
(04) 公称最大出力動作電圧	(09) 最大システム電圧	
(05) 公称最大出力動作電流	(10) 最大過電流保護定格	

[代表例]

DMM.make 合同会社 DMM.com 太陽電池モジュール DMM6-60MA-330D   	公称最大出力 (Pmax)	330W	出力公差	0~+5W
	公称最大出力動作電圧 (Vmpp)	32.81V	最大システム電圧	1000V
	公称最大出力動作電流 (Impp)	10.06A	最大過電流保護定格	15A
	公称開放電圧 (Voc)	39.71V	製品の適用等級	クラス A
	公称短絡電流 (Isc)	10.50A	公称質量	18.2kg
	※標準試験条件 (STC) に基づく。		外形寸法	1650×992×40mm

5. その他

弊社の設置マニュアルを十分に御覧の上、作業を実施するようにお願い申し上げます。
別途、設置マニュアルを御用意しております。

- ※ 本仕様書に記載された内容は予告なく変更することがあります。予めご了承ください。
本仕様書に疑義が生じた場合、双方協議の上決定するものとします。

仕様書番号

PSMDL190110-10

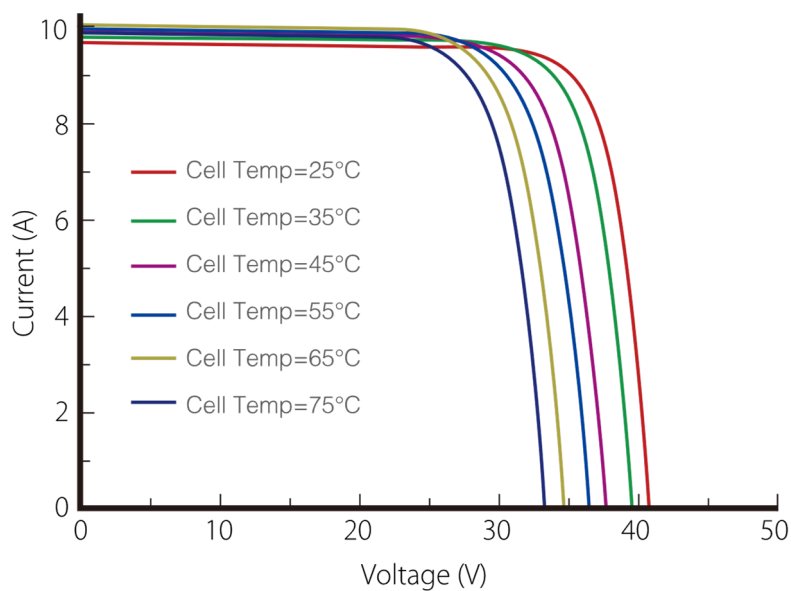
合同会社 DMM.com

名称

太陽電池モジュール 標準仕様書

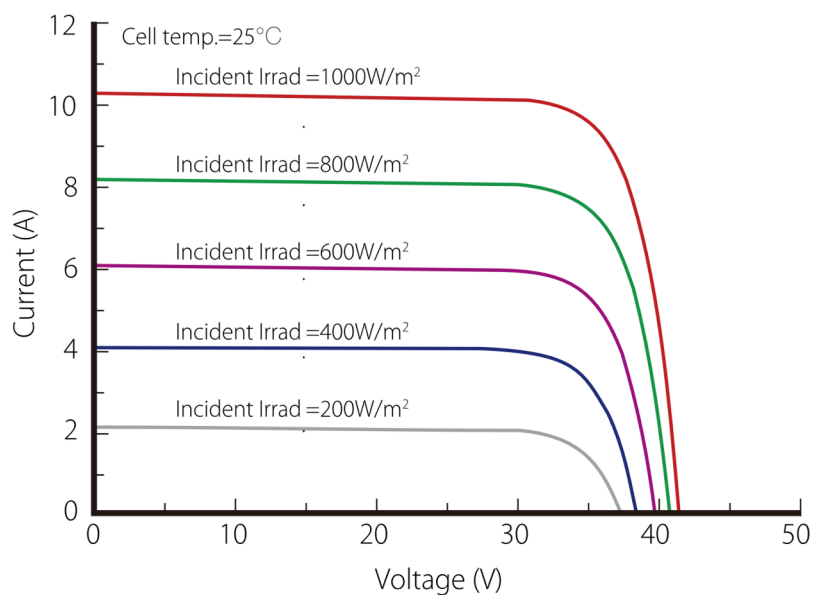
P5

出力の温度依存 I - V 特性

AM-1.5, 1100W/m²

※このデータは、代表的な特徴を示すものであり、保証値ではありません。

出力の照度依存 I - V 特性

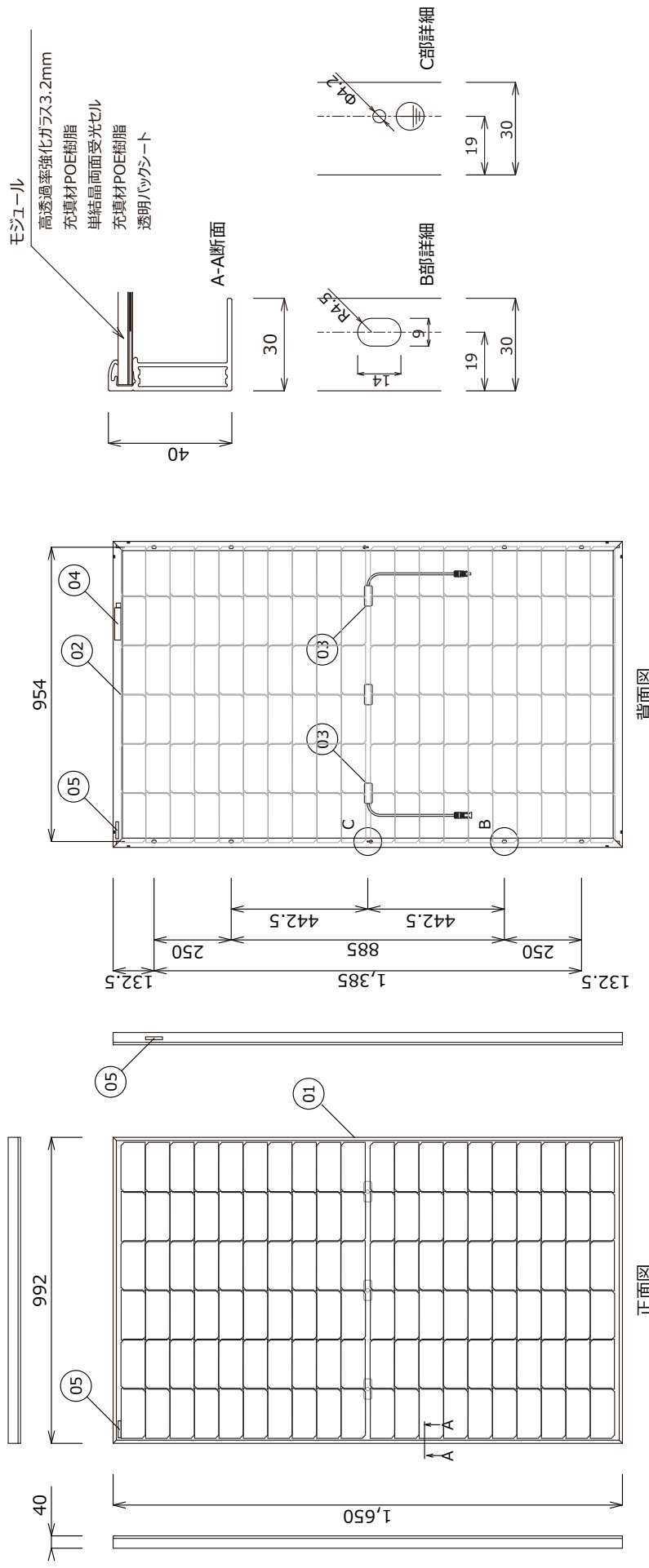


※このデータは、代表的な特徴を示すものであり、保証値ではありません。

仕様書番号

PSMDL190110-10

合同会社 DMM.com



DMM.make
合同会社 DMM.com

太陽電池モジュール仕様書添付図
PSMDL190110-10

DMM6-60MA-XXXD
シリーズ

図番:D001

1st Release 2019-01-10
REVISION HISTORY

SCALE@A4
1/20 1/2

①	フレーム アルミニウム合金
②	端子ボックス 防塵・防水保護等級 IP67
③	出力ケーブル 4.0sq L=1000mm 防水コネクタ付
④	銘板ラベル
⑤	製造番号ラベル