

太陽光発電用 4.0kW パワーコンディショナ商品仕様書

型名 : H4J_22/ H4J_220/ H4J_221/ H4J_222/ H4J_223

2019 年 6 月 28 日

デルタ電子株式会社

改訂履歴

改訂番号	発行日	改訂内容	承認	審査	作成
DEJ-SP-190420001	2019年4月26日	初版	江口	中谷	山本
DEJ-SP-190420002	2019年6月6日	本体質量訂正	江口	中谷	山本
DEJ-SP-190420003	2019年6月28日	出力抑制の時間訂正	江口	中谷	山本

○本製品は太陽光発電システム用パワーコンディショナです。

それ以外の用途(例えば風力発電システム, 燃料電池発電システムなど)にはご使用にならないで下さい。

○本製品の操作や売買電力量等の表示には別売のパワーモニタ, 電力センサー, 通信ケーブルが必要です。

○本製品の販売・設置に際しては, 本仕様書記載の内容や, 施工・保守マニュアル及び取扱説明書記載の各注意・警告事項及び以下の注意点を遵守願います。

○また, 本仕様書記載の内容や, 施工・保守マニュアル及び取扱説明書記載の各注意・警告事項を逸脱した本製品の使用に起因する損害に関して, 弊社はその責を負いません。

(注意点)

本製品は原則として下記の用途に使用する目的で製造された製品です。

【使用環境・設置場所】

・本製品は, 積雪により本製品が埋もれる恐れがある場所, 日中の気温が -25°C を下回るような寒冷地域, 塩害地域(直接海水のかかる地域), 砂漠地域, 水上及び常時水を浴びる場所, 直射日光が当たる場所, 標高 2,000m 以上の場所を除く, 振動・衝撃が少なく, かつ, 湿気や水蒸気, 油煙, 腐食性ガス等の影響を受けない場所に設置されることを想定しています。湿気が多い場所や湯気・水蒸気のあたる所, 温泉地や鶏舎・畜舎等の腐食性ガスにさらされる可能性のある場所には設置しないで下さい。絶縁が悪くなり, 火災・感電の危険があります。

・本製品は万一の感電を防止するため接地が義務づけられています。必ずパワーコンディショナのアース端子に接続したアース線を接地して下さい。(電気設備技術基準の解釈第 29 条に基づき, 本機種の接地抵抗は 500Ω 以下となります。)

・高温になる場所(締め切った狭い空間等)では使用しないで下さい。

機器の本来の性能が発揮できなくなるとともに, 部品が劣化して発煙, 焼損する危険があります。

・本製品をアンテナやケーブルの近くに設置しないで下さい。

ラジオ, テレビ等の電波を利用する機器は, パワーコンディショナの近傍(目安:3m)を避けてご利用ください。

機器の受信に影響を与える事が有ります。

・住宅内の騒音に厳しい制約を受ける場所には設置しないで下さい。

・本製品を可燃ガスなどが漏れる恐れのあるところには設置しないでください。火災の危険があります。

○分解・改造・穴加工など, ご自身での修理はしないで下さい。

安全が保証できなくなり危険です。

○パワーコンディショナの本体内に物を入れないで下さい。故障の原因になり危険です。

○本製品は上に乗ったり, ぶらさがったり, 物を置いたり, 中に物を入れたりしないで下さい。

本製品の落下及び上に置いた物の落下等によるけがの危険性があります。

また本製品の放熱のために前面 65cm・上下 20cm・左右 8cm・底面 150cm(産業用の場合 25cm)

以内には物を置かないで下さい。

○本製品の前面パネルを開かないで下さい。感電の危険性があります。

○雷が鳴り出したらパワーコンディショナや配線に触れないで下さい。感電の危険性があります。

○本仕様書は弊社のノウハウや著作権に係わる内容も含まれておりますので, 取り扱いには十分ご注意頂くと共に, 本仕様書の内容を弊社に無断で複製しないようお願い申し上げます。

1. 商品名

太陽光発電住宅・低圧産業用マルチistringパワーコンディショナ(以下パワーコンディショナ)

2. 適応規格

- (1) 電気用品安全法
- (2) 電気事業法
- (3) 日本電機工業会規格(JEM 1498)
- (4) 電気設備技術基準
- (5) 系統連系規程(JEAC 9701)
- (6) 小型分散型発電システム用系統連系装置等の試験方法
- (7) JIS C 8961:太陽光発電用パワーコンディショナの効率測定方法
- (8) JIS C 8962:小出力太陽光発電用パワーコンディショナの試験方法
- (9) JIS C 8980:小出力太陽光発電用パワーコンディショナ
- (10) JIS C 8981:住宅用太陽光発電システム電気系安全設計標準

3. 仕様

3.1 概略仕様

本製品は電気用品安全法、及び系統連系規程に準じて、直流(太陽電池)入力電力を PWM 変調方式により交流に変換し電気事業法に基づく電力系統へ出力して逆潮流させる機器であり、後述する電気的特性を有すると共に、仕様で定める使用温度範囲、環境条件、及び保護機能の整定範囲内において、正常に運転を行います。本体に運転状態を表示する LED を備えて本製品の運転状態を表示します。

3.2 使用・保存環境

○屋外(壁掛け)および屋内(壁掛け)設置、且つ住宅など建造物の壁面に取付けられる構造です。

○パワーコンディショナは、各々の面から障害物まで最低下記スペースを空けて設置します。

- ・前面:65cm
- ・上面:20cm
- ・底面※:150cm(産業用は 25cm)
- ・左右側面:各 8cm

※小さい子供が入ることが無いフェンスなどで隔離されている場合。住宅設置の場合は、小さい子供の手が届かないよう、150 cm以上の高さにつけてください。メンテナンスへの配慮から、安全確保が困難な高所への設置は避けてください。

雑草底面からの離隔距離について、冠雪、水没、または雑草、ゴミ、障害物等により本機の機能に影響を及ぼさない高さの確保、もしくは防止装置の設置を行って下さい。

○パワーコンディショナの重量(壁取り付け板などを含め)に十分耐える壁構造が必要です。

○パワーコンディショナは地面と垂直方向に設置してください。

※製品に同梱されている施工・保守マニュアルをご参照の上、正しく据付けてください。

○周囲条件

使用温度:-25°C~+60°C、定格出力電力:-20°C~+40°C

使用湿度:0~95%RH(ただし、結露および氷結なきこと)

保管温度:-25~+60°C

3.3 電気特性

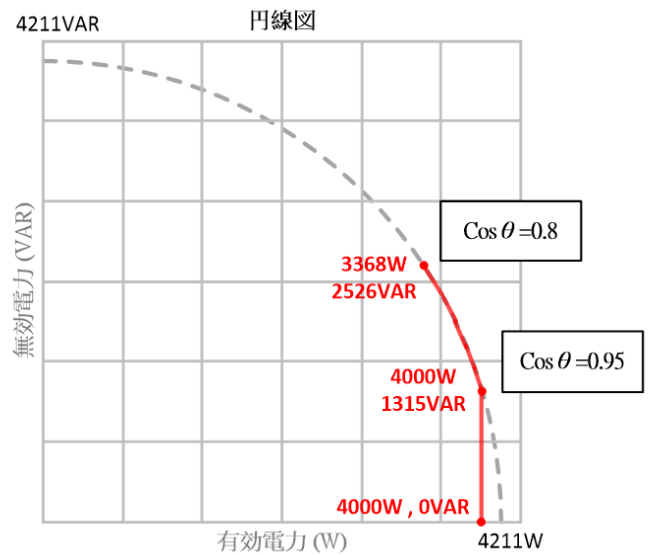
本製品は下記の電気的特性を満足します。

電気特性

項目		連系運転時	自立運転時
主回路構成		DC昇圧回路及びPWMインバータ回路	
主回路制御方式		電圧型電流制御方式	電圧型電圧制御方式
電気方式		単相2線式202V(単相3線配線で接続)	単相2線式101V
スイッチング方式		正弦波PWM方式	
定格入力電圧		DC320V	
太陽電池入力回路		DC/DCコンバータ入力:2回路(入力回路にスイッチを設ける)	
入力可能電圧範囲		DC 0~450V	
動作電圧範囲		DC 30~450V (起動電圧:35V)	
最大入力電流		2回路 12A/回路	
最大出力		有効電力4.0kW 皮相電力4.2kVA	皮相電力1.5kVA
定格出力電流		AC202V 20.8A	15A
交流電圧	定格	AC202V、50/60Hz	AC101.0V、50/60Hz(無負荷時)
	最大	AC240V、50/60Hz	AC105.5V、50/60Hz(無負荷時)
	最小	AC160V、50/60Hz	AC 75.0V、50/60Hz(無負荷時)
電力変換効率		96.5%以上(定格運転時/力率1.0) 96.5%以上(定格運転時/力率0.95)	
出力力率		0.95(設定範囲 1.0~0.80 0.01刻みで設定可能)	接続負荷による
高調波電流歪率		総合5%以下、各次3%以下	接続負荷による
接地方式		トランスレス方式(直流回路側は非接地とし、 商用系統側の中性線で接地される方式とします)	
待機消費電力		43VA以下	
制御電源		太陽電池(夜間表示電源は系統電源より供給)	
冷却方式		自然空冷	

※力率は下記の様に設定可能、且つ電力制御を行います

cos θ	S	P	Q
1	4000VA	4000W	0VAR
0.99	4040VA	4000W	570VAR
0.98	4082VA	4000W	812VAR
0.97	4124VA	4000W	1002VAR
0.96	4167 VA	4000W	1167VAR
0.95	4211VA	4000W	1315VAR
0.94	4211VA	3958W	1437VAR
0.93	4211VA	3916W	1548VAR
0.92	4211VA	3874W	1650VAR
0.91	4211VA	3832W	1746VAR
0.9	4211VA	3789W	1835VAR
0.89	4211VA	3747W	1920VAR
0.88	4211VA	3705W	2000VAR
0.87	4211VA	3663W	2076VAR
0.86	4211VA	3621W	2149VAR
0.85	4211VA	3579W	2218VAR
0.84	4211VA	3537W	2285VAR
0.83	4211VA	3495W	2348VAR
0.82	4211VA	3453W	2410VAR
0.81	4211VA	3411W	2469VAR
0.8	4211VA	3368W	2526VAR



3. 4 制御方式

①電力制御方式

太陽電池最大電力追従制御(MPPT 制御)

②力率一定制御、電圧上昇抑制機能

I. 力率一定制御:

整定値に従って、パワーコンディショナは進相電力を出力します。

II. 電圧上昇抑制機能:

電力系統側の電圧が、規定電圧(設定可能)を越えないように、進相無効電力制御および出力制御を行います。

③運転条件(起動および停止)

I. 起動条件: 入力電圧が DC35V \pm 5%以上(起動時ソフトスタート)

II. 停止条件: 入力電圧が DC25V \pm 5%以下、または 入力電圧が DC450V \pm 2%以上

④入力制限機能

I. 出力電力制限機能: 太陽電池の発電電力がパワーコンディショナの発電能力を超える場合、自動的に出力電力を制限します。

II. 入力電力制限機能: 太陽電池からの入力電流または入力電圧が、パワーコンディショナの許容値を超える場合、自動的に入力電力を制限します。

3.5 保護機能の仕様

本製品は系統連系規定に適合し、商用電源に対して以下の保護機能を有します。

3.5.1 連系保護機能

保護機能	備考
系統過電圧(OVR)	検出相数 2相 解列箇所 リレー解列+ゲートブロック
系統不足電圧(UVR)	検出相数 2相 解列箇所 リレー解列+ゲートブロック
系統過周波数(OFR)	検出相数 1相 解列箇所 リレー解列+ゲートブロック
系統不足周波数(UFR)	検出相数 1相 解列箇所 リレー解列+ゲートブロック
単独運転検出機能(受動方式)	電圧位相跳躍 解列箇所 リレー解列+ゲートブロック
単独運転検出機能(能動方式)	ステップ注入付周波数フィードバック方式 解列箇所 リレー解列+ゲートブロック

3.5.2 その他保護機能

連系保護機能以外にも以下のパワーコンディショナ本体側の保護機能を有します。

保護機能	保護レベル	時限(継続時間)	復帰時間
交流過電流	27A	<0.5S	60S(※)
太陽電池過電圧	450V 以上でゲートブロック、リレー解列	<0.5S	60S(※)
太陽電池不足電圧	25V	<0.5S	太陽電池電圧>35V±5% 継続 20 秒間
バス過電圧	470V	<0.5S	60S(※)
温度上昇異常	72°C(放熱板温度異常)	<10S	60S(※)
直流分検出	±210mA	<0.5S	60S(※)
系統瞬時過電圧	125V	<1.0S	整定値による 保護リレー復帰時間
直流地絡検出	80mA/130mA/270mA	300ms/150ms/50ms	60S(※)
絶縁異常	100KΩ 以下	390S	90S

※ 整定値を 10 秒とした場合にのみ、復帰時間は 10 秒になります。

【FRT 要件対応】

2017 年度以降の FRT 要件に対応しています。

3.5.3 整定値一覧

本製品で設置可能な整定値を以下に示します。

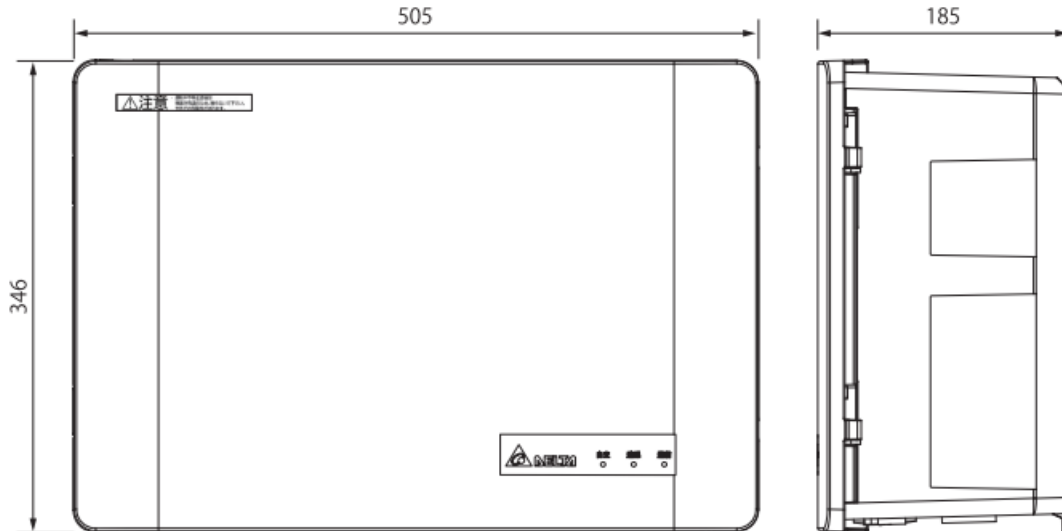
項目	整定範囲						出荷値
系統過電圧(OVR)	110 ~ 120 1V 刻み						115V
系統不足電圧(UVR)	80 ~ 92 1V 刻み						80V
OVR&UVR 整定時間 単位: 秒	0.5	1.0	1.5	2.0			1.0
系統過周波数(OFR)	50.5(60.5)~52(62.0)Hz 0.1Hz 刻み						51.0 (61.2)
系統不足周波数(UFR)	47.0(57.0)~49.5(59.5) Hz 0.1Hz 刻み						47.5 (57.6)
OFR&UFR 整定時間 単位: 秒	0.5	1.0	1.5	2.0			1.0
単独運転検出機能 (受動方式)	ON			OFF			ON
連系保護リレー復帰時間	10	60	150	300	手動復帰		300
出力制御	OFF			ON			OFF
出力抑制の調整 単位:%	0 ~ 100						100
出力抑制の時間 単位:秒	300 / 360 / 420 / 480 / 540 / 600						300
力率一定制御	OFF	1.00 ~ 0.80 0.01 刻み					0.95
系統電圧上昇抑制 (進相無効電力制御 及び有効電力制御)	OFF	Index 1~11					OFF
	Index 1: 105.0/107.0V		Index 2: 105.0/107.5V				
	Index 3: 105.0/108.0V		Index 4: 105.5/108.5V				
	Index 5: 106.0/109.0V		Index 6: 106.5/109.5V				
	Index 7: 107.0/110.0V		Index 8: 107.5/110.5V				
	Index 9: 108.0/111.0V		Index 10: 108.5/111.5V				
Index 11: 109.0/112.0V							
進相無効電力制御 力率整定値	0.85 ~ 1.00 0.01 刻み						0.85
系統電圧上昇抑制	OFF	107~112V 0.5V 刻み					109V
機器 ID 設定	1 ~ 32						1
直流地絡検出	ON			OFF			ON
対地絶縁抵抗異常	ON			OFF			OFF
RPR 待機時間 単位:秒	0	1200	2400	3600	4800	6000	0
主幹負荷計測	ON			OFF			OFF

3.6 形状及び寸法

①本体：寸法(mm)= 505(W)× 346(H)× 185(D) (突起部含む)

外装は、仮に内部で発火した場合でも外部に延焼しない材料(アルミニウム)を使用します。

■ 外形寸法 ■

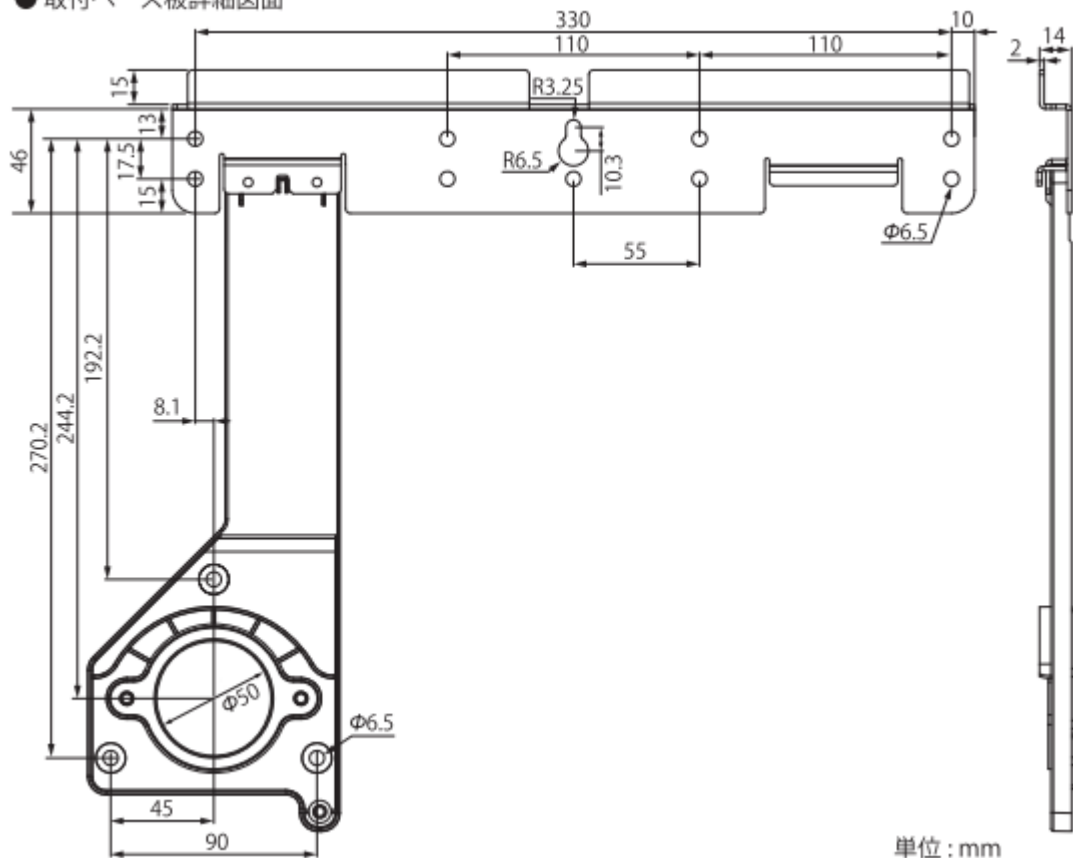


②本体取付方法及び金具：

取付け板を壁面に取付け、それに本体を掛け、金属ビスにて固定する構造とします。

変形、脱落による落下のない部材を使用します。

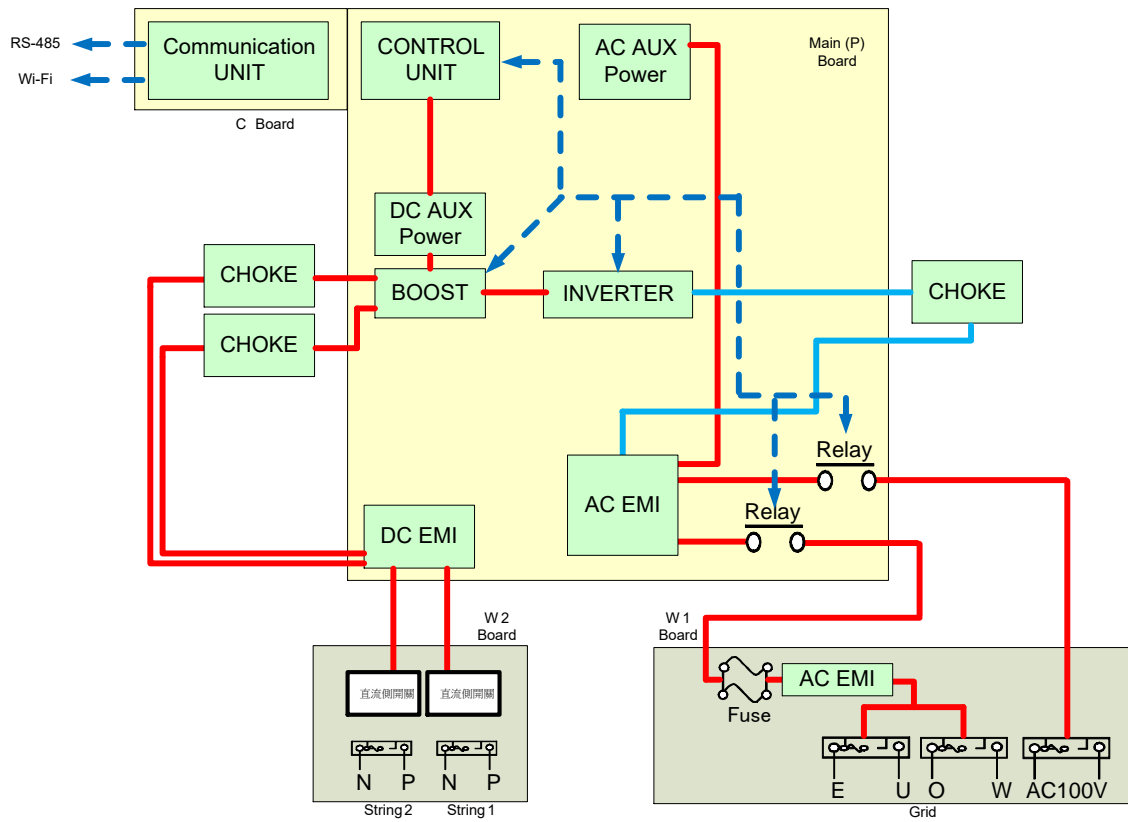
● 取付ベース板詳細図面



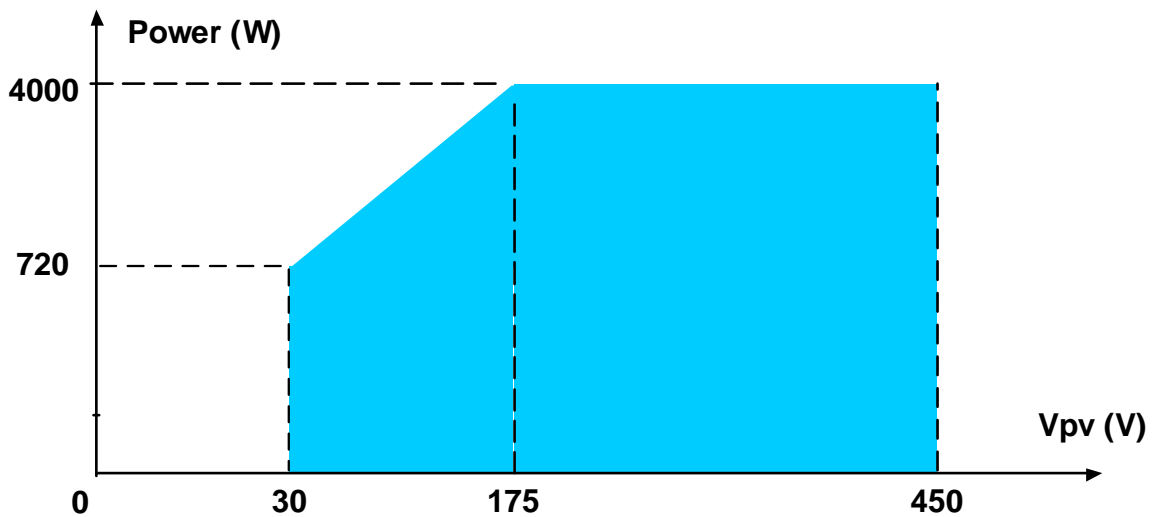
③本体質量： 18.5kg

4. 添付資料

4.1 主回路構成図




4.2 入力電圧と出力電力関係図



5. 梱包

5. 1 梱包内容(同梱物)

No.	部品名	数量	形状
1	パワーコンディショナ	1	
2	取付ベース板	1	
3	配線口防水プレート	1	
4	取扱説明書	1	
5	簡易施工・保守マニュアル	1	
6	取付ベース板固定ネジ 5.5x80	12	
7	平ワッシャー 12.7x6.8x1.5	12	
8	配線口防水プレート固定ネジ M4x0.7x12	4	
9	本体固定ネジ M4x0.7x12	1	
10	配線圧着端子 RNBS5-4	4	
11	絶縁キャップ(黒色) TCV-52-34		
12	配線圧着端子 RNBM8-5	4	
13	絶縁キャップ(白色) TCV-81-32		
14	配線圧着端子 RNB5-5	2	
15	絶縁キャップ(黄色) TCV-53-35		
16	六角レンチ	1	
17	無線アンテナ	1	
18	検査成績書	1	

6. 梱包箱印刷仕様

