

DMM.com

標準仕様書

対応型名

DMM6-120MA-380DD

DMM6-120MA-390DD

2020年12月10日発行

合同会社DMM.com

名称	太陽電池モジュール 標準仕様書	P	1
<p>1 適用範囲 この仕様書は、合同会社DMM.comが製造及び販売する太陽電池モジュール【DDシリーズ製品】について適用する。</p> <p>2 仕様</p> <p>(1) 太陽電池の種類 単結晶シリコン太陽電池</p> <p>(2) 名称及び型名 名称 太陽電池モジュール 型名 DMM6-120MA-380DD / DMM6-120MA-390DD</p> <p>(3) 外観 性能上有害な欠点がないこととする。</p> <p>(4) 構造 構造はダブルガラスパッケージタイプで、充填材は適当な弾性を有し、太陽電池セルおよびガラスとの熱膨張係数の差によるストレスに耐える構造とする。</p> <p>(5) 標準使用状態 ① 周囲温度 -20～+45℃ ② 相対湿度 45～95%</p> <p>(6) 準拠規格 ① IEC 61215 (ed.2) ② IEC 61730-1(ed.1);am1;am2 ③ IEC 61730-2(ed.1);am1</p> <p>(7) 耐候性 IEC61215 に準拠する性能を有するものとする。</p> <p>(8) 製品認証 TÜV SÜD Product Service GmbH (テュフズード) による太陽電池モジュールの製品認証を取得。 (TÜV SÜD 認証番号 Z2 096919 0012 Rev.00) Application Class:Class A Fire Safety Class:Class C</p> <p>(9) 参考規格 IEC/TS 60904-1-2 (ed.1)</p>			

名称	太陽電池モジュール 標準仕様書	P	2
----	-----------------	---	---

(10) 機械的性能

耐荷重	添付図に示す取り付け位置で固定した太陽電池モジュールは、IEC 61215の機械的荷重試験に準じた方法で、以下荷重条件において外観及び電気的性能に異常のないこととする。（架台は表記荷重に耐え得る設計とすること）	
	風圧荷重	正圧5400Pa, 負圧2400Pa
	積雪荷重	正圧5400Pa
フロントガラス 衝撃強度	IEC 61215の降雹試験に準じ、外観及び電気的性能に異常のないこととする。	
端子強度	IEC 61215の端子強度試験に準じ、外観及び電気的性能に異常のないこととする。	

(11) 電気的性能

① 絶縁特性※1

耐電圧	(システム電圧×2+1000V)の直流電圧を1分間印加し、絶縁破壊がないこととする。
絶縁抵抗	1000Vメガーにて40MΩ・m ² 以上とする。

※1 IEC 61215に準拠。

工程検査における耐電圧試験条件の印加電圧として(システム電圧×2+1000V)×1.2の場合、保持時間を1秒間に短縮することが認められています。

② 出力特性

	型名	DMM6-120MA-380DD	DMM6-120MA-390DD
	STC ※2	項目	総合出力特性公称値
最大出力 (Pmax/W)		380	390
最大出力動作電圧 (Vmpp/V)		35.54	35.97
最大出力動作電流 (Imp/A)		10.69	10.84
開放電圧 (Voc/V)		42.34	42.76
短絡電流 (Isc/A)		11.16	11.33

※2 IEC 61215に準拠。

IEC/TS 60904-1-2,IEC 61215に準拠。

表面：モジュール温度25℃、AM1.5全天日射基準太陽光、放射照度1000W/m²。

裏面：モジュール温度25℃、AM1.5全天日射基準太陽光、放射照度100W/m²。

名称	太陽電池モジュール 標準仕様書	P	3
----	-----------------	---	---

(12) 最大システム電圧 : 1500V

(13) 外形寸法 : 1709×1006×30 (mm) 図面 : DZ001

(12) 公称質量 : 21.7Kg

(12) 最大過電流保護定格 : 20A

(12) 設置環境

太陽電池モジュール(及び当社標準架台)に海水が直接かかる沿岸部への設置は禁止。

※海岸から少なくとも1km離れた地域に設置してください。

※上記沿岸部以外でも、設置環境によって外郭(架台含む)にさびが発生することがありますが、性能上問題ありません。

3 出荷検査

検査項目は、外形寸法、外観及び電氣的性能とする。

但し、検査方法は社内基準による。

4 表示

太陽電池モジュールの裏面に次の項目を表示することとする。

- (1) 会社名
- (2) 型名
- (3) 公称最大出力
- (4) 公称最大出力動作電圧
- (5) 公称最大出力動作電流
- (6) 公称開放電圧
- (7) 公称短絡電流
- (8) 出力公差
- (9) 最大システム電圧
- (10) 最大過電流保護定格
- (11) 製品の適用等級
- (12) 公称質量
- (13) 外形寸法

DMM.make DMM.com Co.,Ltd	Rated Max Power(Pmax)	390W	Current at Pmax(Imp)	10.84A
	Tolerance	0~5W	Voltage at Pmax(Vmp)	35.97V
Model Type DMM6-120MA-390D	Max Series Fuse Rating	20A	Short-Circuit Current(Isc)	11.33A
	Maximum System Voltage	1500V	Open-Circuit Voltage(Voc)	42.76V
At technical data standard test condition:AM=1.5 E=1000W/m ² Tc=25°C			Module Application	Class A
https://energy.dmm.com/		CE	TUV	☐ ⚠

[代表例]

5 その他

※ モジュールの設置角度 : モジュール表面への雨水たまりによるガラス汚れを防止するため、15度以上の設置角度を推奨します。

※ 本仕様書に記載の内容は、改良のため予告なく変更する場合がありますので、予めご了承ください。

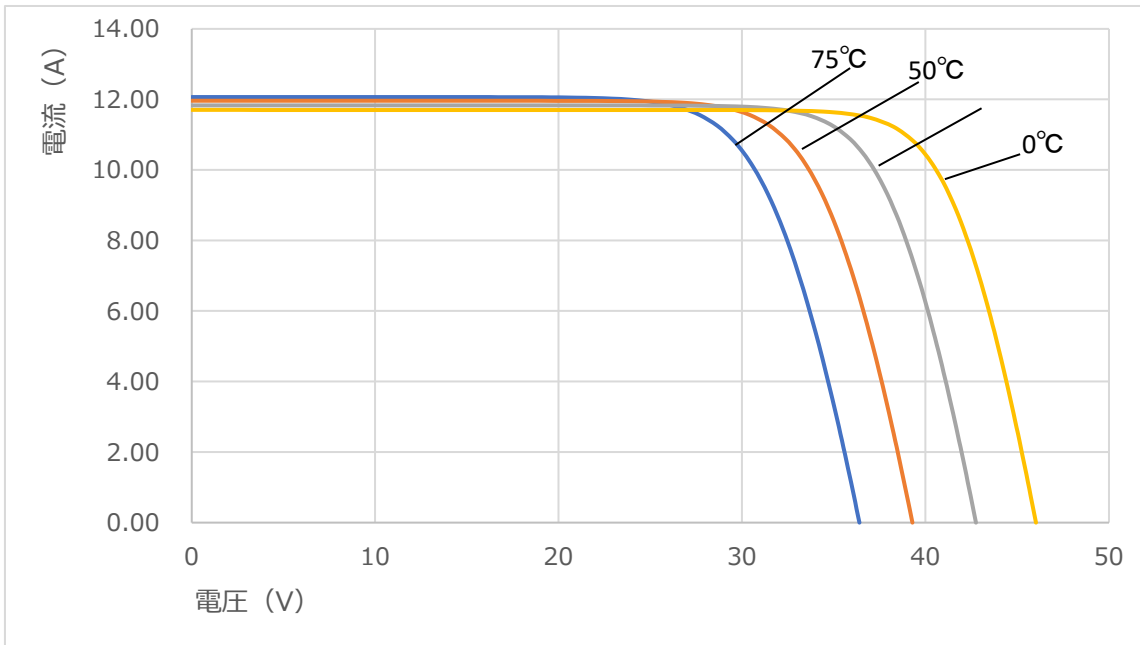
名称

太陽電池モジュール 標準仕様書

P

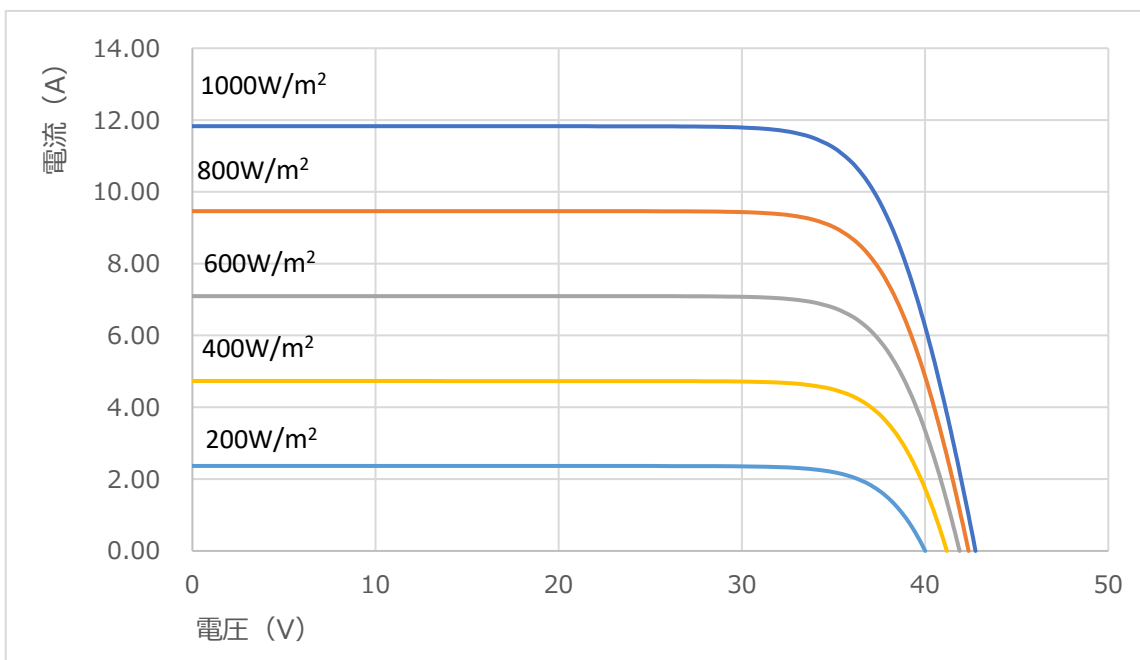
4

出力の温度依存 I - V特性

AM-1.5、1000W/m²

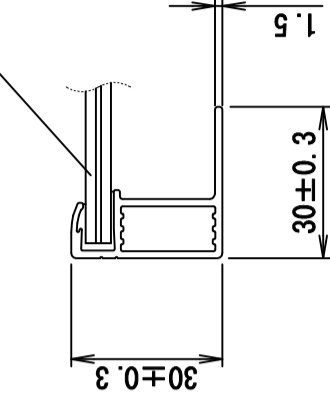
※このデータは、代表的な特徴を示すものであり、保証値ではありません。

出力の照度依存 I - V特性

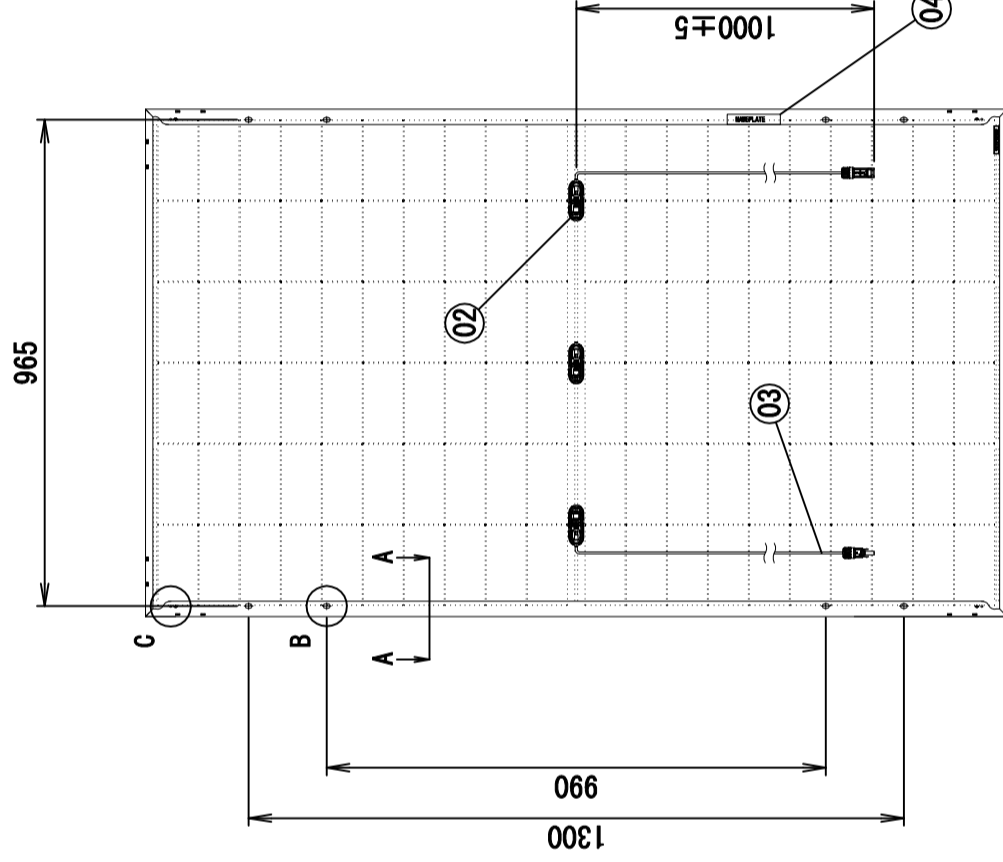


※このデータは、代表的な特徴を示すものであり、保証値ではありません。

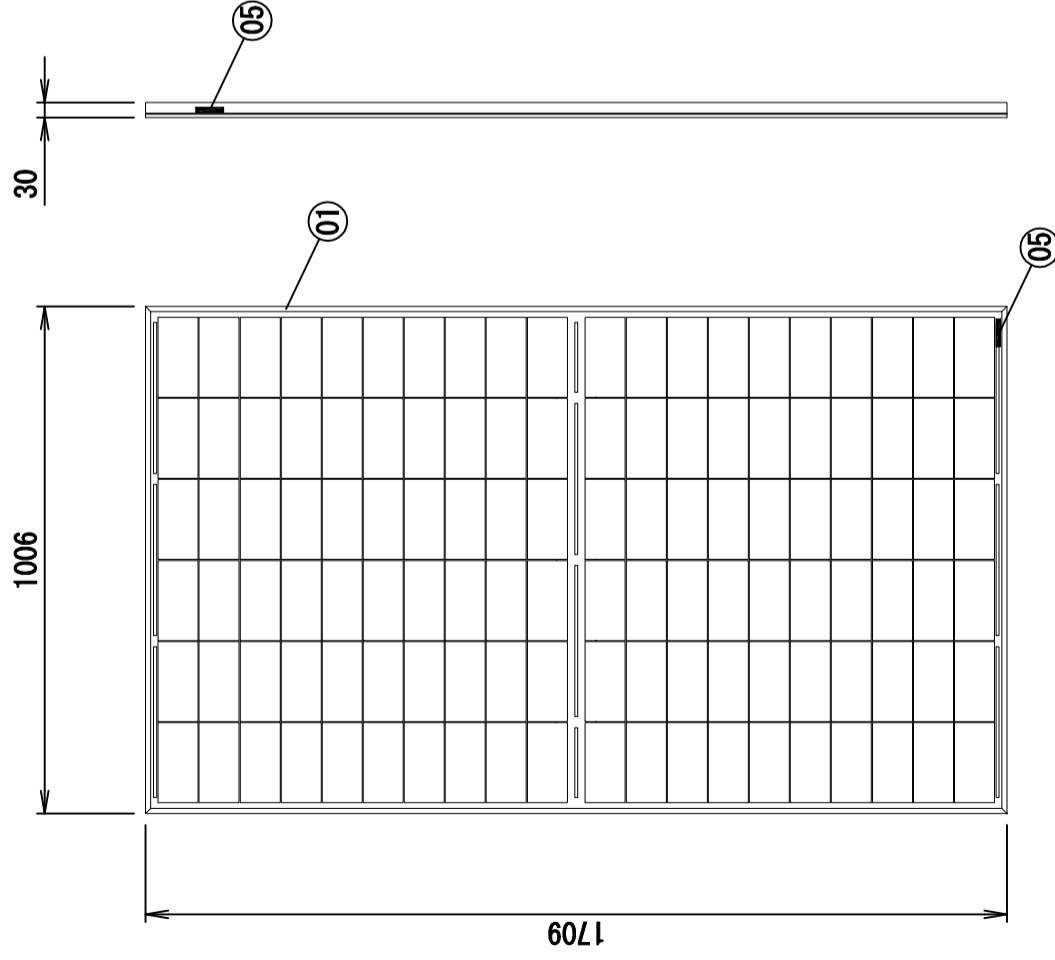
ダブルガラスモジュール
 高透過率強化ガラス 2.0 mm
 充填材 POE 樹脂
 単結晶両面受光セル
 充填材 POE 樹脂
 高反射材裏面強化ガラス 2.0 mm
 ※高透過タイプにカスタマイズ可



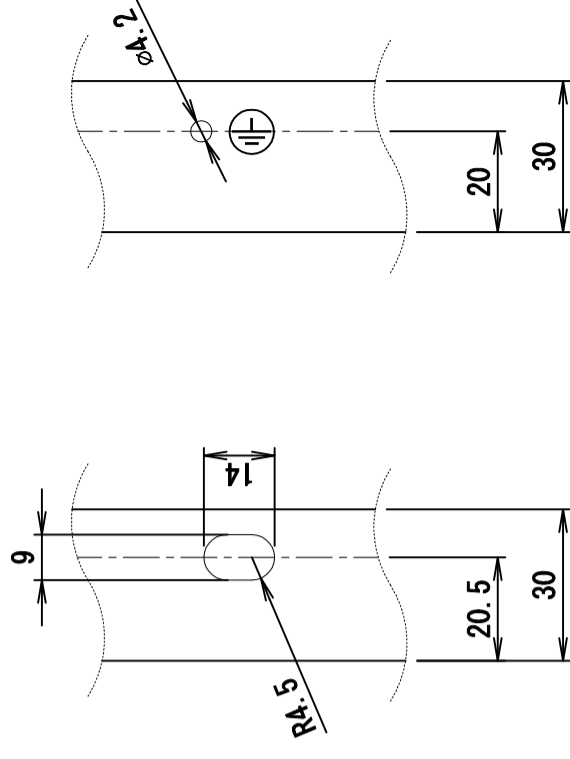
A-A断面図



背面図



正面図



B部詳細図

C部詳細図

製品型番 : DMM6-120MA-XXXDD
 表示単位 : mm 単位公差 : ±2

DMM.make

合同会社 DMM.com

- ① フレーム アルミニウム合金
- ② 端子ボックス 防塵・防水保護等級 IP67
- ③ 出力ケーブル 4.0sq L=1000mm 防水コネクタ付
- ④ 銘板ラベル
- ⑤ 製造番号ラベル

承認	設計	作図
内原	尾曲	小山
作成日 : 2021.03.10		SCALE (A3) : 1/15

DMM6-120MA-XXXDD シリーズ

太陽電池モジュール仕様書添付図
 DMMDD12020121A1DZ001a
 DMMDD12020121A3DZ001b

図番 : DZ001